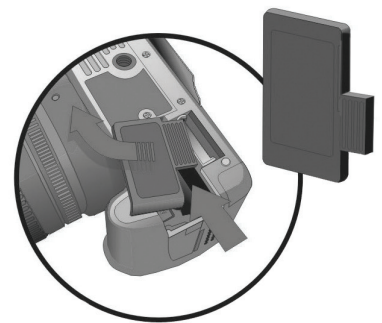


hähnel

BatteryGrip HC-7D Pro

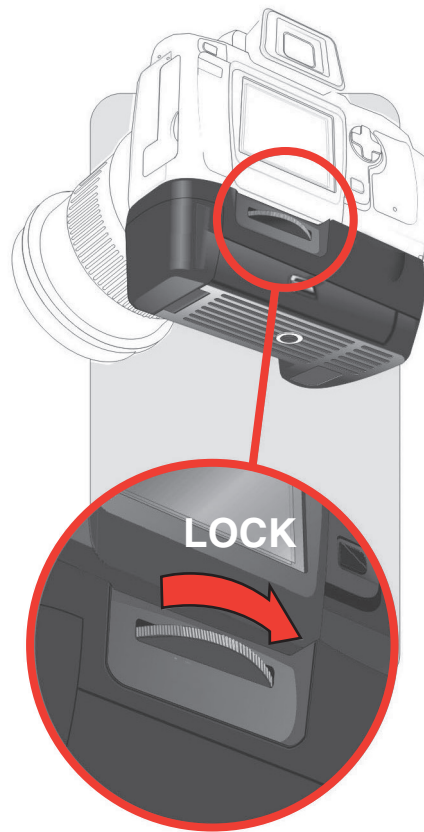
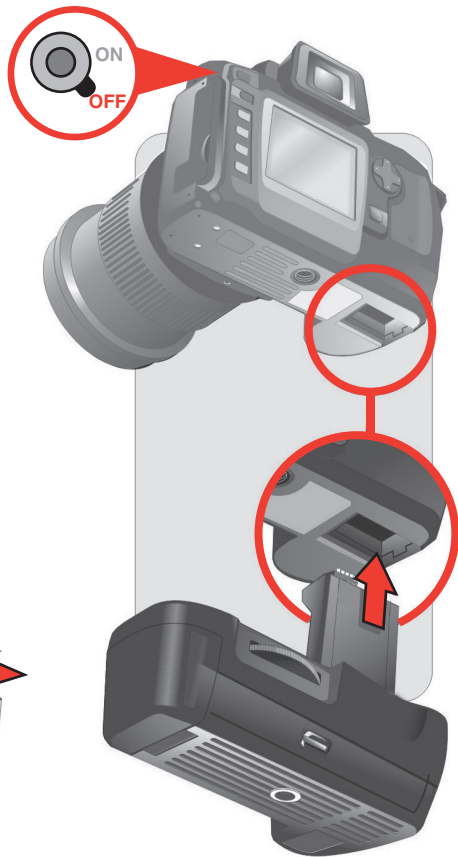
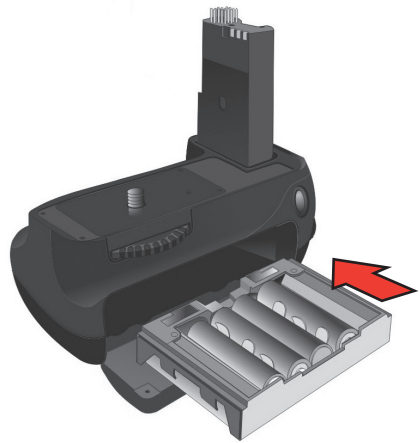
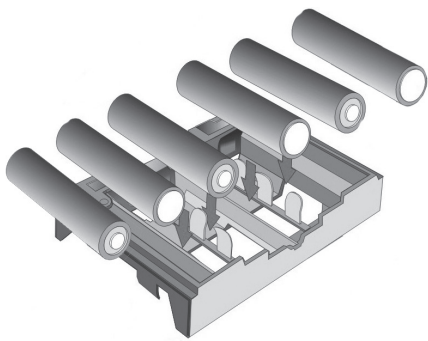
For Canon 7D Digital SLRs



2xHL-E6/LP-E6

Or

1xHL-E6/LP-E6



Camera
Controls



Control
Button

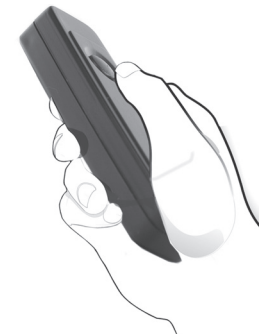


Multi-
Function
Button





SHUTTER RELEASE



GB Safety Instructions

OPERATING INSTRUCTIONS

For operating instructions on the special features included on the BatteryGrip, please refer to the manual provided with your camera.

CAUTION

- Do not dismantle or modify product
- Keep dry at all times
- Do not use in the presence of flammable gas
- Keep out of the reach of children
- Do not expose to excessive temperatures or strong direct sunlight
- Do not leave the unit in the trunk or on the dashboard of a vehicle. Overheating can result in leaking, fire or explosion
- Observe correct polarity
- Dispose in accordance with appropriate environmental regulations
- Take battery out of unit if stored for an extended period of time

D Sicherheitsmassnahmen

BEDIENUNGSHINWEISE

Zur Bedienung der Sonderausstattungsmerkmale Ihres Batteriegriffs beziehen Sie sich bitte auf das Handbuch der Kamera.

ACTUNG

- Das Produkt darf nicht geöffnet oder verändert werden
- Der sollten gegen Feuchtigkeit
Wasser und andere Flüssigkeiten geschützt werden
- Das Produkt darf nicht im Bereich entzündbarer Gase verwendet werden
- Das Produkt ist nicht für Kinder geeignet
- Das Produkt darf nicht überhitzt oder verbrannt werden
- Das Produkt darf nicht im Kofferraum oder im Auto unter Glas abgelegt werden. Überhitzungs-Gefahr
- Vermeiden Sie falsche Polarität
- Das Produkt sollte nicht mit eingelegten Batterien gelagert werden
- Die Entsorgung des Produkts muss entsprechend der geltenden Vorschriften erfolgen

F Précautions d'utilisation

Pour connaître les fonctions des boutons déportés sur le Battery Grip et Télécommande veuillez vous reporter au manuel d'utilisation de votre appareil Reflex numérique

PRECAUTIONS D'UTILISATIONS

- Ne pas démonter ou modifier la produit.
- Maintenir au sec.
- Ne pas utiliser en cas de présence de gaz inflammable.
- Tenir hors de portée des enfants.
- Ne pas exposer à des températures excessives, ou aux rayons du soleil.
- Ne pas laisser sur le tableau de bord ou la plage arrière d'un véhicule.
- Une surchauffe peut entraîner une fuite, l'embrasement ou l'explosion de la batterie.
- Respecter la polarité.
- En conformité avec les réglementations environnementales.
- Tenir la batterie hors de l'unité si vous n'utilisez pas l'appareil pendant une longue période de temps.

ES Instrucciones de Seguridad

INSTRUCCIONES DE USO

Las instrucciones para la utilización de las prestaciones especiales incluidas en el Mango de la Batería, consulte el Manual de Instrucciones de su cámara.

PRECAUCION

- No desmonte ni modifique la producto
- Mantenga siempre secos
- No lo use en presencia de gas inflamable
- Manténgalo fuera del alcance de los niños
- No lo exponga a una temperatura excesiva ni a Fuertes rayos de sol.
- No deje el aparato en el maletero ni en el salpicadero de un vehículo. Un sobrecalentamiento puede producir fugas, fuego o explosión
- Observe la polaridad correcta
- Actúe de acuerdo con las normas legales del medio ambiente
- Mantenga la batería fuera del aparato cuando no vaya a usarse durante un largo período de tiempo.

I Istruzioni di sicurezza

ISTRUZIONI D'USO

Per l'uso dei particolari controlli/regolazioni inserite sul Battery Grip, Vi preghiamo di consultare il manuale d'istruzioni delle fotocamere.

ATTENZIONE

- Non smontare o modificare la prodotto
- Tenere sempre asciutti
- Non usare in presenza di gas infiammabili
- Tenere lontano dalla portata dei bambini
- Non esporre a temperature eccessive o a forte luce solare diretta
- Non lasciare nel bagagliaio o sul cruscotto dell'auto.
Il surriscaldamento può provocare perdite, incendio o esplosione.
- Osservare la corretta polarità
- Eliminare secondo gli appositi regolamenti ambientali
- Togliere la batteria se si prevede un lungo periodo di inattività

NL Veiligheidsinstructies

GEBRUIKSAANWIJZING

Raadpleeg de gebruiksaanwijzing van uw camera voor gebruik van de speciale functies die met de Battery Grip biedt.

WAARSCHUWINGEN

- De produkt nooit demonteren of modificeren.
- Zowel droog houden.
- Niet gebruiken in de nabijheid van licht ontvlambare gassen.
- Buiten bereik van kinderen houden.
- Niet blootstellen aan hoge temperaturen of sterk direct zonlicht.
- Laat de unit niet achter in de kofferbak of in het dashboardkastje van de auto.
- Oververhitting kan leiden tot lekkage, ontbranding of explosie.
- Let op de correcte polariteit.
- Verwijder de unit/batterij volgens wettelijk toegestane milieuregels.
- Haal de batterij uit de unit als deze langere tijd niet gebruikt word.

POL Instrukcja bezpieczeństwa

INSTRUKCJA OBSŁUGI & PILOT ZDALNEGO STEROWANIA:

Instrukcja obsługi, jak i cechy użytkowe znajdują się w Instrukcji Obsługi Twojego aparatu.

UWAGA

- Nie demontuj i nie modyfikuj produkt.
- Dbaj, by produkt był suchy przez cały czas.
- Trzymaj z dala od ognia.
- Przechowuj w miejscu niedostępnym dla dzieci.
- Nie wystawiaj na działanie wysokich temperatur i silnego słońca.
- Nie zostawiaj urządzeń w bagażniku lub na desce rozdzielczej samochodu. Przegrzanie może spowodować wyciek, zaprószenie ognia lub wybuch.
- Przenoś urządzenie ostrożnie.
- Zachowuj właściwą polaryzację.
- Utylizuj zgodnie z zasadami ochrony środowiska.
- Wyjmuj akumulator z urządzenia, jeżeli nie ma być ono używane przez dłuższy czas

S Säkerhetsinstruktion

INSTRUKTION

För instruktioner om batterigreppets särdrag, vänligen se bruksanvisningen som tillhör din kamera.

NEVARNOST

- Ta ej isär eller modifiera produkt
- Håll från vatten
- Använd inte i närheten av gas
- Håll den utom bams räckvidd
- Utsätt den inte för överdrivna temperaturer eller starkt/ direct solljus
- Lämna inte apparaten i bilens bagage eller instrumentbräda.
Överhettning kan leda till läckage, eldsvåda eller explosion
- Observera korrekt polaritet
- Kasta ej apparaten i hushållssoporna utan lämna på din återvinningsstation
- Ta ur batteriet ur apparaten om den inte skall användas under en längre period.

DK Sikkerhedsinstruktioner

VEJLEDNING

For instruktion i brugen af batterigrebetts særlige funktioner, se venligst brugervejledningen for dit kamera.

CAUTION

- Adskil eller ændre ikke på produktet
- Skal altid opbevares tørt
- Må ikke anvendes i nærheden af åben ild.
- Lad ikke børn komme til produktet
- Må ikke opbevares i høje temperaturer eller direkte i solen
- Må ikke efterlades i bilens bagagerum
- Overophedning kan resultere i lækage, brand eller eksplosion
- Kontroller at polariteten er korrekt
- Følg instruktioner for miljøbeskyttelse.
- Tag batterierne ud hvis produktet ikke anvendes i en længere periode

SI Varostna navodila

NAVODILA ZA UPORABO

V primeru posebnih nastavitev za baterijsko držalo, preverite nastavitve v navodilih proizvajalca, ki so bila priložena fotoaparatu.

OPOZORILO

- Izdelka ne razstavljajte in ne posegajte vanj.
- Pazite da ne pride v stik z vodo.
- Izdelka ne uporabljajte če se v okolici nahaja vnetljiv plin.
- Izdelek hranite izven dosega otrok.
- Izdelka ne izpostavljajte visoki temperaturi ali neposrednemu soncu.
- Izdelka ne hranite v prtljajniku ali na armaturni plošči vozila.
- Pri vstavljanju baterij pazite na pravilno polariteto.
- Izrabljen izdelek zavržite v skladu s predpisi o ohranjanju okolja.
- Če izdelka dlje časa ne boste uporabljali vzemite baterije ven in jih hranite ločeno.

CZ Bezpečnostní pokyny

DÁLKOVÉ OVLÁDÁNÍ

Funguje přímo s fotoaparátem. Bližší informace naleznete v návodu k fotoaparátu.

UPOZORNĚNÍ

- Nezasahujte do konstrukce a vnitřního ústrojí gripu
- vždy udržujte v suchu
- nepoužívejte v blízkosti zápalných látek
- nenechávejte v dosahu dětí
- nevystavujte produkt vysokým teplotám a přímému slunečnímu záření
- neponechávejte grip v zavazdlovém prostoru nebo na palubní desce, přehřátí může vést k ohni nebo výbuchu
- dodržujte správnou polaritu
- užívejte s ohledem na přírodní prostředí
- v případě, že fotoaparát nebudete používat delší dobu vyjmete z něj baterii

FIN

KÄYTTÖOHJE

Tarkemmat ohjeet paristokahvan erityisominaisuuksien käytöstä saata kameran mukana toimitetusta käyttöohjeesta.

VAROITUS

- Älä pura tai muokkaa laitetta
- Suojaa kosteudelta ja vedeltä
- Älä käytä syttyvien kaasujen läheisyydessä
- Älä jätä laitetta lasten saataville
- Älä altista laitetta äärimmäisille lämpötiloille tai suoralle auringon valolle
- Älä jätä laitetta auton tavarasäiliöön tai kojelaudalle.
- Ylikuumeneminen voi aiheuttaa paristojen vuotamista, tulipalon tai räjähdyksen
- Varmista, että paristot on asennettu oikein
- Hävitä laite paikallisten jätehuolto-kokevien määräysten mukaisesti.
- Mikäli et käytä laitetta pitkään aikaan, poista paristo.